

ریتون

وان جکوزی شیرآلات

دفترچه راهنمای نصب وان و جکوزی ریتون



1

باز نمودن پانل

2

تراز نمودن
جکوزی

3

نصب خرطومی
سیفون



Rhyton
Jacuzzi Bathtub Faucets



4

آب بندی
محل اتصالات

5

نصب مجدد
پانل

6

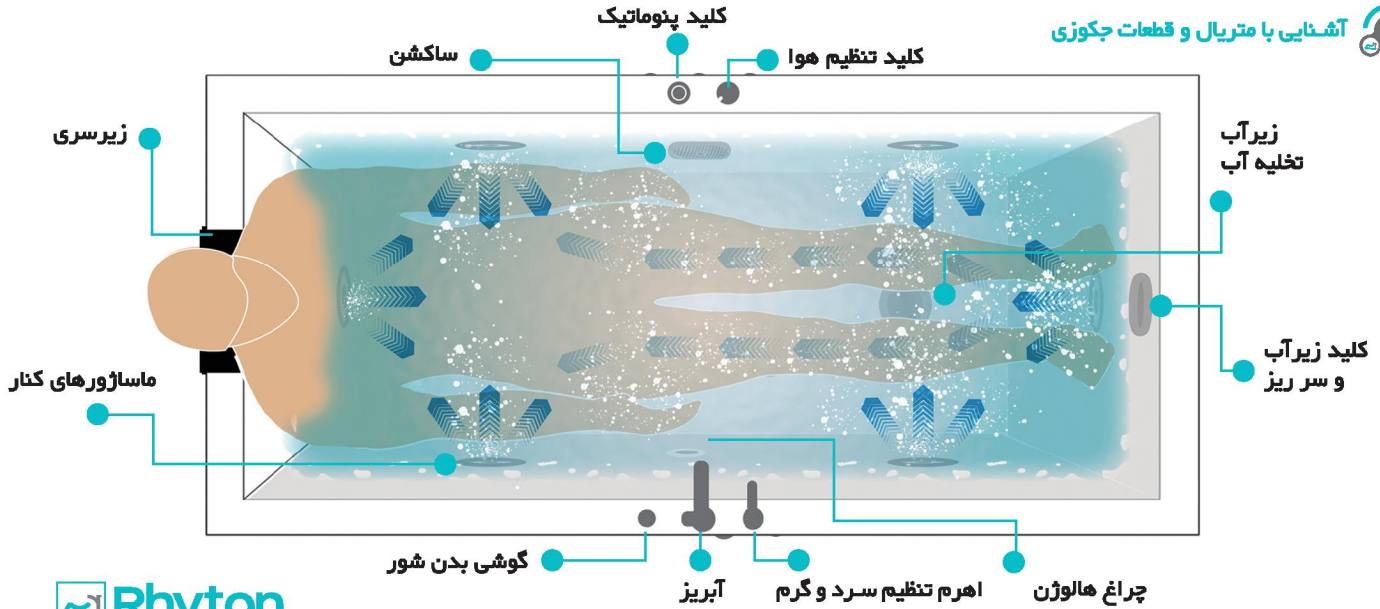
راه اندازی
جکوزی

از اینکه **وان و جکوزی ریتون** را با اعتماد و اطمینان انتخاب نموده اید، نهایت تشکر را داشته و امیدواریم با انتخاب این محصول در زیبایی منزل شما عزیزان سهیم باشیم. لطفا قبل از نصب و استفاده از وان و جکوزی، این دفترچه راهنما را به دقت مطالعه فرمایید. وان و جکوزی ریتون با ۶۰ ماه ضمانت و ۲۰ سال خدمات پس از فروش در جهت بالا بردن سطح اطمینان و رضایت شما مصرف کنندگان می باشد، ضمانت نامه به صورت جداگانه ارائه می گردد و جهت اطلاع از شرایط ضمانت نامه آن را مطالعه فرمایید.

Hydrotherapy آب درمانی و فواید استفاده از ماساژ آبی

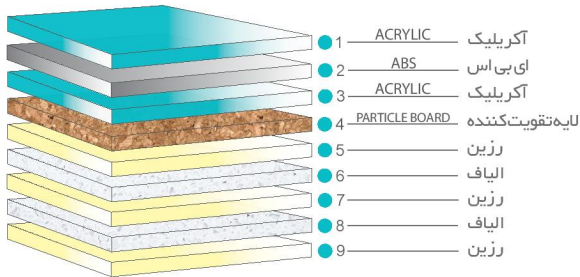
امروزه با شناخته شدن خواص بی شمار آب و تأثیر آن بر سلامتی انسان آب درمانی به یکی از کارآمدترین شیوه های درمان در علم پزشکی تبدیل شده که بدون داشتن هرگونه عوارض جانبی آثار مثبت بسیاری را به دنبال دارد. نتایج تحقیقاتی که تاکنون توسط پژوهشگران منتشر شده نشان می دهد که ماساژ آبی به عنوان مهمترین روش در آب درمانی بیشتر از هر عامل دیگری در آرامش اعصاب و روان تأثیر دارد و به همین دلیل در دنیای مدرنی که انسان ها توسط هزاران عامل گوناگون زیر فشارهای عصبی و روانی هستند، ماساژ آبی از نیازهای اساسی زندگی هستند این تحقیقات همچنین نشان می دهد که با استفاده از ماساژ آبی، جریان خون در بدن سریع تر می شود که این امر سوخت و ساز بدن را بهبود بخشیده و باعث می شود که کلیه ها مواد سمی و زاید را سریعتر دفع کنند.





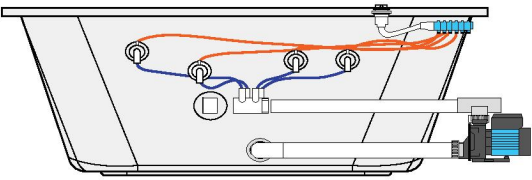
ورق

ورق استفاده شده در بدنه ی جکوزی های ریتون، از مرغوب ترین انواع ورق تولید شده در اروپاست که کلیه ی استانداردهای جهانی در ساخت آن رعایت شده است این ورق بر خلاف ورق های ۴ میلی متری موجود در بازار ایران، با ضخامت ۸ میلی متر دارای استحکام و زیبایی دو چندان است و با توجه به رنگ منحصر به فرد ورق که به صورت اختصاصی برای محصولات ساخته می شود، از محصولات مشابه دیگر متمایز است.



شاسی

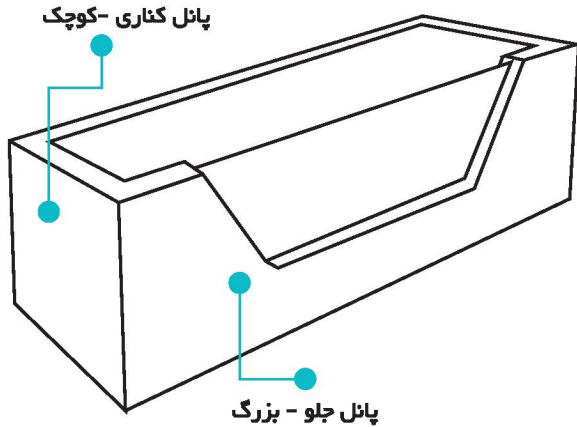
شاسی به عنوان اسکلت جکوزی، نگه دارنده ی دیگر اجزاست و با توجه به وزن بدنه و تجهیزات و همچنین وزن استفاده کننده باید از استحکام قابل توجهی برخوردار باشد. شاسی استیل در مقابل خوردگی و زنگ زدگی مقاوم هستند از امتیازات قابل توجه و منحصر به فرد شاسی های می باشد.



پمپ دمنده (موتور بلوئر)

در جکوزی های تیپ ۳ و ۴ علاوه بر موتور اصلی جکوزی، پمپ دیگری هم به کار گرفته شده است. وظیفه این پمپ مکش هوا از محیط و دمش آن از ماساژورهای کف است.





پانل

برای نصب و تعمیر آسان جکوزی و بی نیازی از ساخت و ساز ساختمانی جهت استقرار وان، پانل های متحرکی برای قسمت جلوی کابین طراحی شده که از جنس ورق بدنه ساخته شده و روی شاسی نصب می شوند. پانل ها ضمن زیبایی بخشیدن به جکوزی، دسترسی به قطعات داخلی را برای نظافت یا تعمیر آسان می سازند و از آسیب رسیدن به آنها جلوگیری می نمایند.

زیرآب تخلیه

آب داخل جکوزی پس از استفاده، از طریق زیرآب تخلیه می شود. جهت بازکردن یا بستن خروجی آب، از دستگیره ی زیرآب استفاده می شود. با چرخاندن دستگیره در جهت عقربه های ساعت، دریچه ی زیرآب باز می شود و آب تخلیه می شود. در زمان پرکردن آب، باید دستگیره ی زیرآب در خالف عقربه های ساعت چرخانده شود تا دریچه بسته و آب داخل جکوزی خارج نشود.

کلید تنظیم هوا

از شیر هوا برای تنظیم مقدار هوا در آب خروجی ماساژورهای کناری استفاده می شود. اگر شیر هوا برخالف جهت عقربه های ساعت چرخانده شود، مقدار هوای مخلوط در آب زیادتر و در نتیجه فشار ماساژورها بیشتر می شود. با چرخاندن شیر هوا در جهت عقربه های ساعت، هوای مخلوط در آب کم و در نتیجه فشار ماساژورها کاهش می یابد.

ساکشن

ساکشن محل خروج آب جکوزی به طرف پمپ است. آب موجود در جکوزی از طریق ساکشن به پمپ وارد می شود و پس از مخلوط شدن با هوا، از ماساژورها خارج می گردد. وجود توری روی دهانه ی ساکشن مانع از ورود مواد زاید مانند مو و اجسام معلق در آب به داخل پمپ می شود. هنگام استفاده از دستگاه باید دقت شود که دهانه ی ساکشن به وسیله ی مواد زاید یا بدن شخص استفاده کننده مسدود نگردد، زیرا نرسیدن آب به پمپ باعث کم شدن کارایی و آسیب دیدن آن می شود.

سنسور سطح سنج آب

برای جلوگیری از آسیب رسیدن به پمپ، جکوزی های ریتون به سنسور سطح سنج آب مجهز شده اند. این سنسور در مواقعی که سطح آب پایین تر از حد استاندارد باشد اجازه نمی دهد پمپ جکوزی روشن شود.

سیستم گرم کن - هیتر

در جکوزی های تیپ ۴ سیستم گرم کن وجود دارد که وظیفه آن تثبیت دمای آب جکوزی است. این سیستم به وسیله ی سنسور مخصوص، دمای آب جکوزی را در حد تنظیم شده نگاه می دارد.

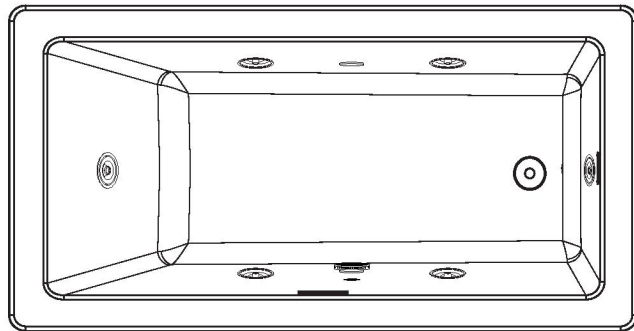
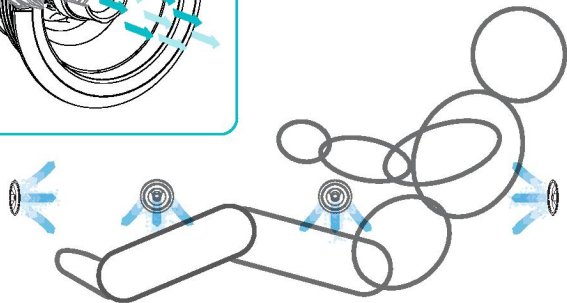
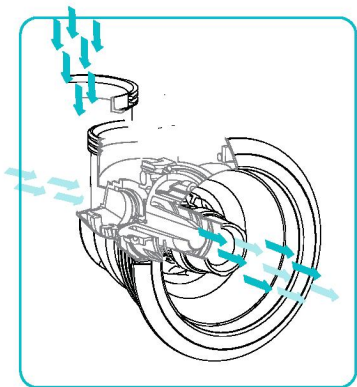
چراغ هالوژن - روشنایی

برای زیبایی و کارایی بیشتر، جکوزی های تیپ ۲، ۳ و ۴ به سیستم روشنایی مجهز شده اند. روشنایی داخل آب توسط صفحه ی کنترل روشن و خاموش می شود.

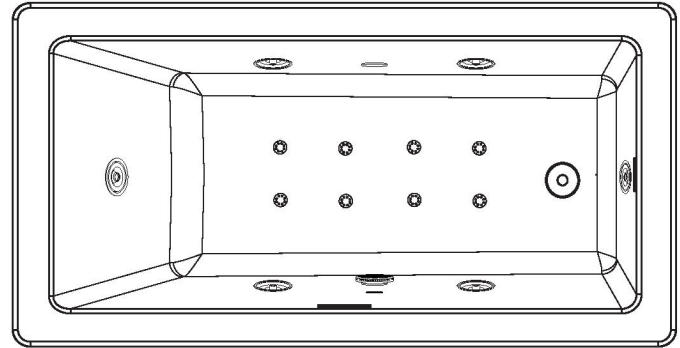
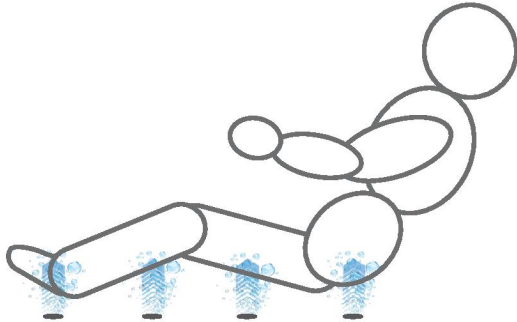


ماساژورهای کناری - جت

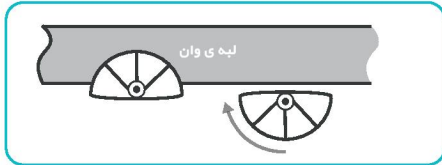
آب مکش شده توسط پمپ، به صورت مخلوطی از آب و هوا، با فشار قابل تنظیم از طریق ماساژورهای کناری وارد جکوزی می شود. مسیر خروج آب از ماساژورها قابل تنظیم است و می توان با تغییر مسیر خروجی جت ها، محل ماساژ را مشخص نمود. محل استقرار ماساژورها در جکوزی برای دستیابی به بهترین حالت ماساژ در نقاط مختلف بدن طراحی شده است.



در جکوزی های تیپ ۳ و ۴ علاوه بر ماساژورهای کناری ماساژورهایی نیز در کف جکوزی قرار داده شده است. این ماساژورها هوا را از طریق منافذ خود با فشاری قابل تنظیم وارد جکوزی می نمایند.



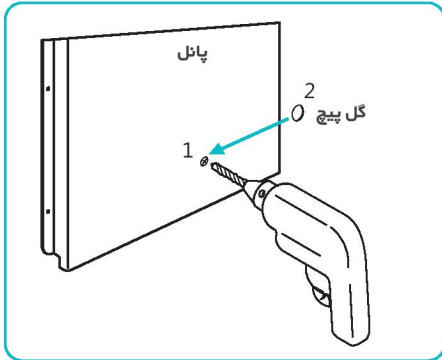
مرحله چهارم: ثابت کردن جکوزی



جکوزی به وسیله ی دو نگهدارنده به دیوار نصب می شود. ابتدا محل لبه ی وان را با خط روی دیوار علامت گذاری کنید، سپس حدود ۱/۵ سانتیمتر پایین تر از خط را با دریل سوراخ کرده، نگهدارنده را به وسیله ی پیچ و رول پلاک به دیوار نصب نمایید. توجه کنید که پیچ باید به اندازه سفت شود که بتواند نگهدارنده را به راحتی با دست بچرخانید. سپس نگهدارنده ها را در وضعیتی که قسمت هلالی آن رو به پایین باشد قرار دهید.

وان را در محل خود قرار داده نگهدارنده ها را در جهت عقربه های ساعت بچرخانید تا لبه وان کاملا درگیر و وان ثابت شود.

مرحله پنجم: نصب پانل ها












اگر مرحله دوم به درستی انجام شده باشد، در این مرحله پانل ها به آسانی در جای خود قرار میگیرند. بست پلاستیکی را به وسیله پیچ رگلاژ در جای مناسب قرار دهید و از دو طرف، طول پانل و لبه ی وان را یکسان متصل کنید. به وسیله پیچ رگلاژ پانل را در بهترین وضعیت قرار دهید. در انتها محل اتصالات را با چسب آکواریوم آب بندی کنید.

انواع جکوزی

برای پاسخگویی به خواسته های متفاوت مصرف کنندگان، جکوزی های در انواع طرح ها و مدل ها ارائه می شوند. همه ی مدل های جکوزی به سیستم عملکرد دیجیتال مجهز هستند.

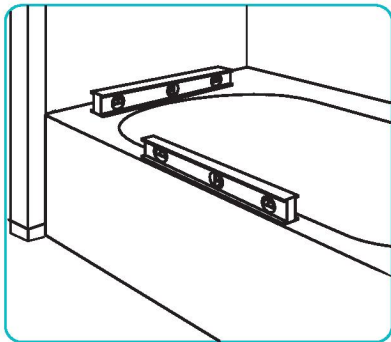
این جکوزی ها از نظر امکانات جانبی در تیپ های مختلف ارائه می شوند. جدول به صورت خلاصه امکانات موجود در هر تیپ را مشخص می نماید.

									
Uv sterilising system اتمی پکتیریل	Set & forget control system سیستم کنترل	Multi-colour jacuzzi light رنگ درمائی	Hydrotherapy recliners آب درمائی	Dual controls کنترل های دوگانه	Ozone filtration فیلتراسیون اوزون	Reinforced foot wall پدیده تقویت صفحه	Moulded headrests تکیه گاه های سر	Steps پلکان	Duraflex plumbing لوله کفشی دورالکس

وان	جکوزی تیپ ۱	جکوزی تیپ ۲	جکوزی تیپ ۳	
<input checked="" type="checkbox"/>	<input checked="" type="checkbox"/>	<input checked="" type="checkbox"/>	<input checked="" type="checkbox"/>	شاسی استیل
<input checked="" type="checkbox"/>	<input checked="" type="checkbox"/>	<input checked="" type="checkbox"/>	<input checked="" type="checkbox"/>	ورق سه لایه آکرلیک
<input checked="" type="checkbox"/>	<input checked="" type="checkbox"/>	<input checked="" type="checkbox"/>	<input checked="" type="checkbox"/>	زیرسری
<input checked="" type="checkbox"/>	<input checked="" type="checkbox"/>	<input checked="" type="checkbox"/>	<input checked="" type="checkbox"/>	پانل جلو (بزرگ)
انتخابی	<input checked="" type="checkbox"/>	<input checked="" type="checkbox"/>	<input checked="" type="checkbox"/>	پانل جانبی (کوچک)
<input checked="" type="checkbox"/>	<input checked="" type="checkbox"/>	<input checked="" type="checkbox"/>	<input checked="" type="checkbox"/>	زیرآب
<input checked="" type="checkbox"/>	<input checked="" type="checkbox"/>	انتخابی	<input checked="" type="checkbox"/>	حفاظ جان
<input checked="" type="checkbox"/>	<input checked="" type="checkbox"/>	<input checked="" type="checkbox"/>	<input checked="" type="checkbox"/>	ماساژور پا-کنار-کمر
<input checked="" type="checkbox"/>	<input checked="" type="checkbox"/>	<input checked="" type="checkbox"/>	<input checked="" type="checkbox"/>	کلید پنوماتیک و کلید هوا
<input checked="" type="checkbox"/>	<input checked="" type="checkbox"/>	<input checked="" type="checkbox"/>	<input checked="" type="checkbox"/>	چراغ هالوژن
<input checked="" type="checkbox"/>	<input checked="" type="checkbox"/>	<input checked="" type="checkbox"/>	<input checked="" type="checkbox"/>	موتور بلندر (هواساز)
انتخابی	انتخابی	انتخابی	انتخابی	شیرآلات
<input checked="" type="checkbox"/>	انتخابی	انتخابی	<input checked="" type="checkbox"/>	جت کف ۴ عددی جهت مدل یک نفره
انتخابی	انتخابی	انتخابی	<input checked="" type="checkbox"/>	کیت دیجیتال
انتخابی	انتخابی	انتخابی	<input checked="" type="checkbox"/>	گرمن
انتخابی	انتخابی	انتخابی	انتخابی	پانل ترمو وود
انتخابی	انتخابی	انتخابی	انتخابی	آبکاری طلائی قطعات

راهنمای نصب جکوزی

جکوزی ریتون می بایست توسط تکنسین های مجاز نصب شود. برای آگاهی بیشتر شما، مراحل نصب جکوزی به طور خلاصه بیان می شود.

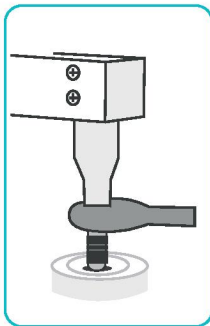


مرحله اول: تراز کردن جکوزی

برای استفاده ی بهتر و خارج شدن کامل آب از زیر آب تخلیه و عدم تجمع آب در سطوح مختلف، جکوزی باید کاملا تراز باشد. ابتدا جکوزی را در محل استقرار نهایی قرار دهید و به وسیله ی تراز و رگالژ کردن پیچ های پایه شاسی، چهار طرف آن را تراز کنید.

برای اطمینان از تراز بودن، مقداری آب داخل جکوزی بریزید و خارج شدن آن را امتحان کنید. همچنین باید دقت کنید ارتفاع پایه شاسی برای نصب پانل ها مناسب باشد.

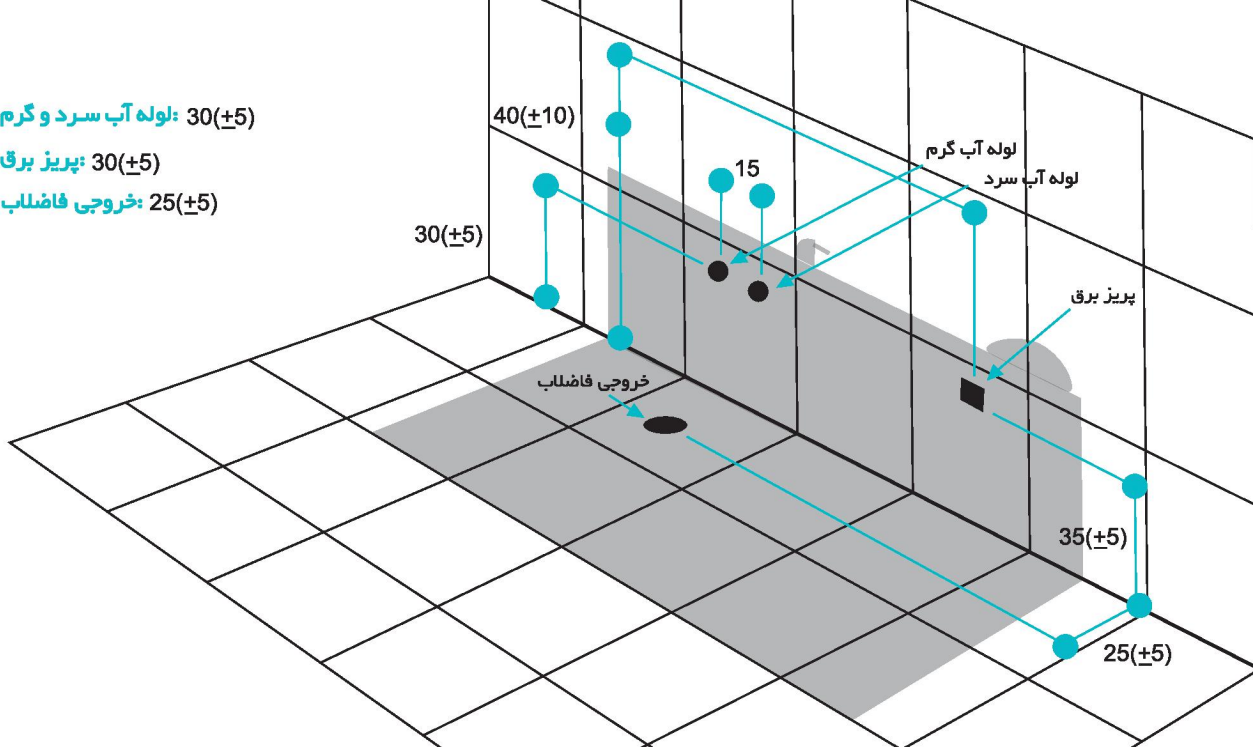
پانل جکوزی باید در آخرین مرحله نصب شود، اما قبل از ثابت کردن محل جکوزی پانل ها باید یک بار نصب و به وسیله پیچ رگلاژ در محل اصلی خود قرار بگیرند.



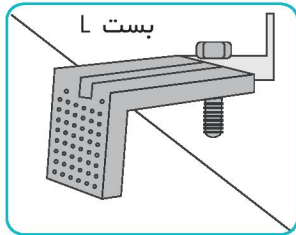
لوله آب سرد و گرم: $30(\pm 5)$

پریز برق: $30(\pm 5)$

خروجی فاضلاب: $25(\pm 5)$

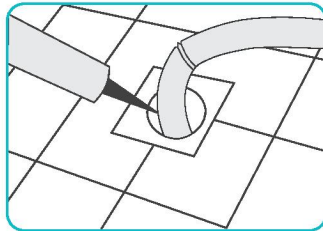
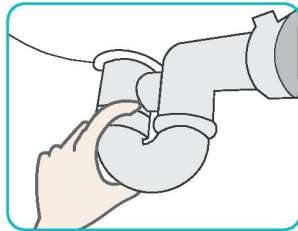


مرحله دوم: تنظیم محل پانل ها



بست L شکل پلاستیکی را به وسیله ی پیچ رگلاژ در جای مناسب قرار دهید. سپس لایه بالای پانل را بین لبه ی وان و تیکه گاه قرار داده و از دو طرف، طول پانل و لبه ی وان را یکسان نمایید. توسط پیچ های خودکار، پانل را به بست پلاستیکی متصل کنید. در صورت نیاز می توانید به وسیله پیچ رگلاژ پانل را در بهترین وضعیت قرار دهید.

مرحله سوم: نصب سیفون



در صورتیکه کف شوی حمام دارای سیفون نباشد، باید در قسمت زیر آب، سیفون نصب شود. سیفون را در قسمت زیر آب نصب کنید و آن را به وسیله ی لوله ی خرطومی به فاضلاب ارتباط دهید. سپس محل اتصالات را با چسب آکواریوم آب بندی کنید.





مرحله ششم: راه اندازی جکوزی

برای راه اندازی جکوزی دو شاخه ی برق پمپ باید به پریز برق متصل شود. برای این کار باید از یک پریز دارای اتصال زمین و یا یک فیوز مجزا استفاده نمود.
سیم ارت دستگاه باید به طور دائم به سیم کشی ثابت نصب شده باشد و توصیه می شود که وسایل از طریق یک وسیله جریان پس ماند (کلید حفاظ جان) با عملکرد حداکثر ۳۰ میلی آمپر تغذیه شود .

ابتدا باید جکوزی را پر از آب کنید. قبل از این کار با گرداندن دستگیره ی زیر آب در جهت مخالف عقربه های ساعت از بسته بودن زیر آب مطمئن شوید. همچنین دقت کنید دهانه ی ساکشن به وسیله ی اشیای زاید مسدود نشده باشد. شایان ذکر است که روی تمامی جکوزی ها سیستم ایمنی منحصر به فردی در قسمت ساکشن نصب شده است که در صورت مسدود شدن ساکشن توسط اشیای زاید هیچ گونه خطری برای پمپ دستگاه و استفاده کننده ایجاد نمی گردد.





ماساژورهای کناری: هنگامی که سطح آب در حد مطلوب، یعنی بالاتر از محل سنسور سطح سنج آب قرار گرفت، با فشار کلید (روشن/ خاموش) پمپ جکوزی را روشن کنید. با روشن شدن پمپ، آب از ماساژورها (جت ها) خارج می شود و جکوزی آماده استفاده می شود شما می توانید با تغییر دادن جهت ماساژورها مسیر جریان آب و هوا را به دلخواه تغییر دهید. همچنین با گرداندن شیر هوا فشار آب خروجی از ماساژورها تنظیم می شود. با فشار دادن بار دوم کلید (روشن/ خاموش) پمپ جکوزی به صورت متناوب عمل کرده و حالت ماساژور تغییر می کند و فشار دادن کلید (روشن/ خاموش) برای بار سوم جکوزی را خاموش می کند. توجه داشته باشید در صورتیکه آب کافی در جکوزی وجود نداشته باشد، پمپ جکوزی روشن نمی شود. در زمان فعال بودن جکوزی نیز اگر سطح آب کاهش یابد پمپ به صورت خودکار خاموش می شود. همچنین بعد از ۱۵ - ۲۰ دقیقه کارکرد، پمپ جکوزی به صورت خودکار خاموش می شود.



ماساژورهای کف (بلوئر): کلید مربوط به ماساژورهای کف (بلوئر) است. با فشار این کلید ماساژورهای کف فعال شده با سرعت ثابت کار می کنند. با فشار مجدد کلید فشار هوا به صورت خودکار کم و زیاد می شود.



روشنایی - چراغ هالوژن: با فشار دادن کلید (روشنایی) لامپ روشن می شود و به صورت خودکار تغییر رنگ می دهد. فشار دادن مجدد این کلید لامپ را خاموش می کند. در صورتی که تمایل داشته باشید رنگ خاصی را به صورت ثابت روشن نگه دارید، الزام است کلید (روشنایی) را به مدت سه ثانیه روی رنگ موردنظر نگه دارید. با انجام این کار روشنایی خاموش می شود و دوباره با رنگ انتخابی روشن شده ثابت می ماند. با فشار مجدد، کلید، روشنایی خاموش می شود.

! WARNING

کابل برق ورودی از کنترل باکس حتما باید توسط سازنده یا شخص دارای صلاحیت مشابه نصب یا تعویض شود. این وسیله برای استفاده افراد (از جمله کودکان) با ناتوانی فیزیکی، حسی، عقلی یا افراد بی تجربه و ناآگاه نیست مگر اینکه با حضور سرپرست مسئول در قبال ایمنی آنها با نظارت یا آموزش دستور العمل استفاده از وسیله باشد.

جکوزی بدون آب به هیچ عنوان روشن نگردد. زمان روشن نمودن جکوزی سطح آب می بایست روی جت ها را بپوشاند.



پیش از استفاده از جکوزی به نکات زیر توجه گردد

بخش های در بردارنده قسمت های برق دار به جز بخش هایی که با ولتاژ خیلی ضعیف ایمن کار می کنند، نبایستی در دسترس فرد در حمام باشند.

سیم ارت دستگاه باید به طور دائم به سیم کشی ثابت نصب شده باشد و توصیه می شود که وسایل از طریق یک وسیله جریان پسماند محافظ جان با عملکرد حداکثر ۳۰ میلی آمپر تغذیه شوند.



تخلیه و خشک نمودن جکوزی

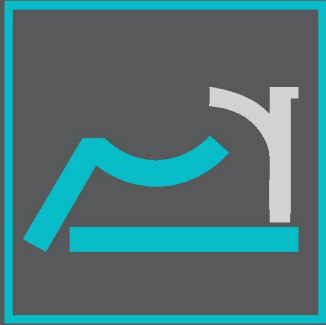
برای تخلیه جکوزی دستگیره ی زیر آب را در جهت حرکت عقربه های ساعت بچرخانید تا آب جکوزی تخلیه شود. توصیه می شود، جهت جلوگیری از هر گونه آلودگی در شیلنگ ها پس از تخلیه، مجدداً جکوزی را پر کنید تا با روشن کردن پمپ، مسیر لوله ها و جت ها شستشو شود.

نظافت و نگهداری از جکوزی

پس از هر بار استفاده، جکوزی باید تمیز شود. برای این کار می توانید از یک پارچه ی نرم یا اسفنج و مایع پاک کننده ی غیرفرساینده مانند مایع ظرفشویی یا صابون مایع استفاده کنید. ابتدا سطح جکوزی را با مایع پاک کنید و سپس آن را با آب بشویید. برای خشک کردن کابین نیز می توانید از پارچه ی بدون پرز استفاده نمایید. ورق جکوزی هرگز جرم نمی گیرد. جهت مراقبت و نگهداری از قسمت های چوبی وان و جکوزی (دستگیره، نشیمن، پله و پانل) و همچنین جهت افزایش طول عمر می بایست از روغن مخصوص چوب هر چند وقت یک بار استفاده گردد. وان و جکوزی جهت مصارف خانگی بوده و استفاده آن در اماکن عمومی و فضای باز، نیاز به نگهداری ویژه و استفاده مداوم از سایبان را دارد.

هشدار: هرگز از مواد پاک کننده ی قوی مانند سفیدکننده وایتکس، الکل، آمونیاک، استون، جوهرنمک و یا هر نوع حلال های مشابه دیگر برای تمیز کردن جکوزی استفاده نگردد، زیرا این کار باعث مدمه دیدن و خوردگی سطح آکرلیک، ورق می شود در صورت بالا بودن درصد خوردگی و از بین رفتن لایه ی آکرلیک سطح وان کدر شده، قابل ترمیم نخواهد بود و جکوزی از گارانتی خارج می شود.





Rhyton

Jacuzzi Bathtub Faucets



Rhyton Jacuzzi, Bathtub & Faucets
visit us @ rhytoniran.com